

High Pressure Gate Valves [GHP]

DN 15(1/2") ÷ DN 300 (12")
PN 250 ÷ PN 400
Class 900 ÷ Class 2500

Design

- Forged or casted body and bonnet
- Pressure seal design
- Rising stem (RS), outside screw and yoke (OS&Y)
- Split wedge type obturator
- Seating surfaces made from 17Cr or Stellite

Applications

- Power plant, Chemical, Petrochemical, Refining, water supply and other

Media

- Depending on the gate valves materials for: water, steam, gas, oil and other non-aggressive media.

Pressure and temperature (table D.6.8 and D.6.9)

- Pressures up to 400 bar
- Class 900 ÷ Class 2500
- Temperature up to 600 °C

Materials (table D.6.1)

- Carbon, heat resistant alloys and stainless steel

Advantages

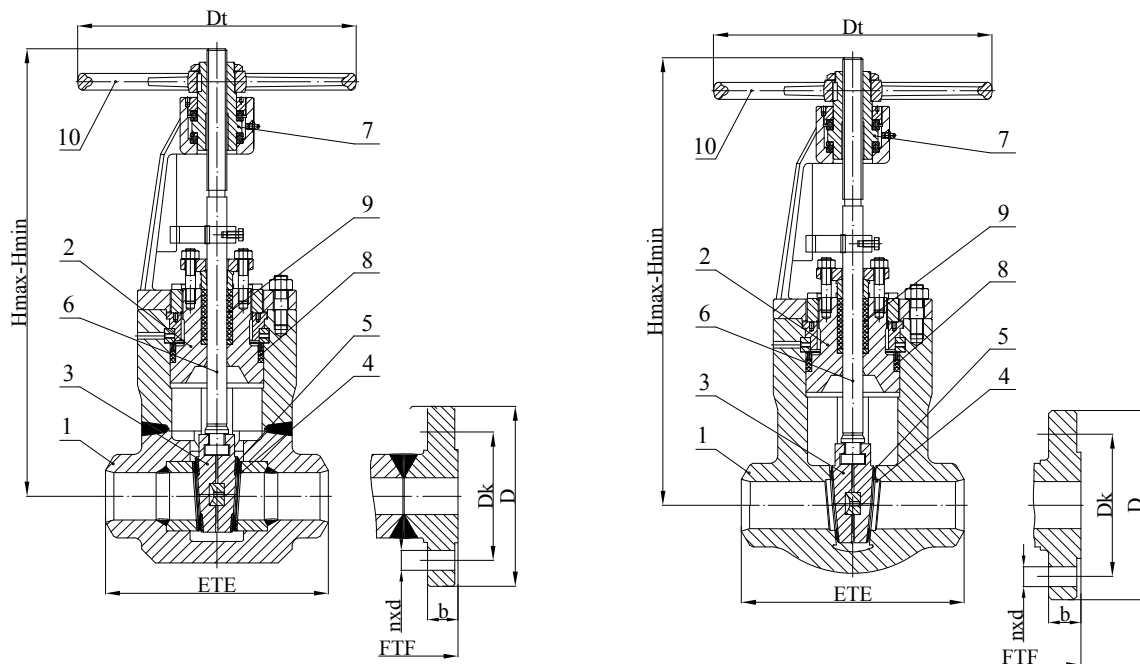
- Long service life
- Respect to emission standards
- Easy handling and maintenance
- Stem packing replacement in working conditions

Options

- Electric actuator
- Position indicator
- Extended stem
- Locking device
- Spring loaded stuffing box (SLSB)
- With hole in the wedge
- With bypass Valve
- With equalizing pipe and bypass valves
- Flanges and welding ends according to: ASME, DIN, EN, GOST, etc.
- Other paint finishes are available upon customer's request

Testing

- Every produced gate valve was tested according to API 598 or EN 12266



Drawing D.6.1 Parts and dimensions

List of materials

Table D.6.1

Item	Part	Material Group acc. to EN 12516-1 (ASME B16.34)				
		3E0 (1.1)	4E0 (1.5 i 1.3)	5E0 (1.17 i 1.9)	6E0 (1.10)	9E1 / 1C15 (1.15)
		Primena				
		up to 400°C (-29°C+425°C)	up to 550°C (-29°C+470°C)	up to 550°C (-29°C+595°C)	up to 600°C (-29°C+595°C)	up to 600°C (-29°C+600°C)
1	Body ⁽¹⁾	1.0460 / 1.0619 (A105 / WCB)	1.5415 / 1.5419 (F1 / WC1)	1.7335 / 1.7357 (F12 Cl.2 / WC6)	1.7383 / 1.7379 (F22 Cl.3 / WC9)	1.4903 / C12A (F91 / C12A)
2	Bonnet ⁽¹⁾	1.0460 / 1.0619 (A105 / WCB)	1.5415 / 1.5419 (F1 / WC1)	1.7335 / 1.7357 (F12 Cl.2 / WC6)	1.7383 / 1.7379 (F22 Cl.3 / WC9)	1.4903/C12A (F91 / C12A)
3	Disc ⁽¹⁾	1.0460 / 1.0619 (A105 / WCB)	1.5415 / 1.5419 (F1 / WC1)	1.7335 / 1.7357 (F12 Cl.2 / WC6)	1.7383 / 1.7379 (F22 Cl.3 / WC9)	1.4903/C12A (F91 / C12A)
4	Body welded on with	17Cr (up to 450°C) or Stellite				
5	Wedge welded on with	17Cr (up to 450°C) or Stellite				
6	Stem	1.4021 / 1.4122				
7	Stem Nut	1.0715 / 1.7225 / Cu alloy				
8	Bonnet Gasket	graphite with corrosion inhibitor				
9	Stem Packing	graphite with corrosion inhibitor				
10	Handwheel	Cast iron				

⁽¹⁾other materials available according to ASTM standards

Standards

Table D.6.2

High Pressure Gate Valves	Class 1500 ÷ Class 2500 and PN 250 ÷ PN 400
Face-to face dimensions according to	ASME B16.10 and Manufacturer standard
Flanged ends according to	ASME B16.5 or EN 1092-1
Welding ends according to	ASME B16.25 or EN 12627

[GHP] Dimensions Class 1500 - Cast body
Table D.6.3

DN		50	65	80	100	125	150	200	250	300
mm	ETE	215	254	305	406	483	559	711	864	991
	FTF	368	419	470	546	673	705	832	991	1130
	D	215	245	265	310	375	395	485	585	675
	Dk	165,1	190,5	203,2	241,3	292,1	317,5	393,7	482,6	571,5
	nxd	8x25,4	8x28,6	8x31,7	8x34,9	8x41,3	12x38,1	12x44,5	12x50,8	16x54,0
	b	45,1	48,3	47,7	61,0	80,1	89,6	99,1	115,0	130,9
	Hmax	540	700	835	920	1170	1515	1720 ⁽⁴⁾	2355 ⁽⁴⁾	2650 ⁽⁴⁾
	Hmin	480	622	735	805	1030	1340	1500 ⁽⁴⁾	2080 ⁽⁴⁾	2300 ⁽⁴⁾
	Dt	315	315	400	500	500	500	400 ⁽³⁾	500 ⁽³⁾	500 ⁽³⁾
	kg	ETE	47	57	66	123	197	312	690	1380
FTF		65	82	100	170	285	420	880	1700	2100

[GHP] Dimensions Class 2500 - Cast body
Table D.6.4

DN		50	65	80	100	125	150	200	250	300
mm	ETE	279	330	368	457	533	610	762	914	1041
	FTF	451	508	578	673	794	914	1022	1270	⁽⁵⁾
	D	235	265	305	355	420	485	550	675	760
	Dk	171,4	196,8	228,6	273,0	323,8	368,3	438,2	539,8	619,1
	nxd	8x28,6	8x31,8	8x34,9	8x41,3	8x47,1	8x54,0	12x54	12x66,7	12x73,0
	b	57,9	64,2	73,7	83,2	99,1	115,0	134,0	172,1	191,2
	Hmax	540	700	835	920	1170	1515	1720 ⁽⁴⁾	2355 ⁽⁴⁾	2650 ⁽⁴⁾
	Hmin	480	622	735	805	1030	1340	1500 ⁽⁴⁾	2080 ⁽⁴⁾	2300 ⁽⁴⁾
	Dt	315	400	500	500	500	630	630 ⁽³⁾	630 ⁽³⁾	630 ⁽³⁾
	kg	ETE	63	85	94	265	275	346	750	1260
FTF		90	120	160	360	442	611	1100	2010	2680

[GHP] Dimensions PN 250 Forged body
Table D.6.5

DN		15	20	25	32	40	50	65	80	100	125	150	200	250	300
mm	ETE	90	114	140	165	178	250	300	350	400	450	500	600	700	800
	FTF	180	210	240	250	270	300	360	390	450	525	600	750	900	1050
	D	130	-	150	-	185	200	230	255	300	340	390	485	585	690
	Dk	90	-	105	-	135	150	180	200	235	275	320	400	490	590
	nxd	4x18	-	4x22	-	4x26	8x26	8x26	8x30	8x33	12x33	12x36	12x42	16x48	16x52
	b	26	-	28	-	34	38	42	46	54	60	68	82	100	120
	Hmax	181	203	267	297	297	540	700	835	920	1170	1515	1720 ⁽⁴⁾	2355 ⁽⁴⁾	2650 ⁽⁴⁾
	Hmin	165	183	237	255	255	480	622	735	805	1030	1340	1500 ⁽⁴⁾	2080 ⁽⁴⁾	2300 ⁽⁴⁾
	Dt	100	120	150	150	150	315	400	500	500	500	630	500 ⁽³⁾	500 ⁽³⁾	500 ⁽³⁾
	kg	ETE	2,6	4,1	8	13	14	95	165	190	350	420	580	845	1750
FTF		5,8	6,5	11,2	20	24	113	196	230	300	510	685	1030	2150	2800

[GHP] Dimensions PN 320 Forged body
Table D.6.6

DN		15	20	25	32	40	50	65	80	100	125	150	200	250	300
mm	ETE	114	148	180	232	232	250	300	350	400	450	500	600	700	800
	FTF	220	⁽²⁾	280	⁽²⁾	310	350	425	470	550	650	750	950	1150	⁽⁵⁾
	D	130	-	160	-	195	210	255	275	335	380	425	525	640	-
	Dk	90	-	115	-	145	160	200	220	265	310	350	440	540	-
	nxd	4x18	-	4x22	-	4x26	8x26	8x30	8x30	8x36	12x36	12x39	16x42	16x52	-
	b	26	-	34	-	38	42	51	55	65	75	84	103	125	-
	Hmax	203	270	297	349	349	540	700	835	920	1170	1515	1720 ⁽⁴⁾	2355 ⁽⁴⁾	2650 ⁽⁴⁾
	Hmin	183	237	255	313	313	480	622	735	805	1030	1340	1500 ⁽⁴⁾	2080 ⁽⁴⁾	2300 ⁽⁴⁾
	Dt	120	150	150	250	250	315	400	500	500	500	630	630 ⁽³⁾	630 ⁽³⁾	630 ⁽³⁾
	kg	ETE	4,1	8,2	11,5	18	18	95	165	190	350	420	580	845	1750
FTF		8,5	⁽²⁾	19	⁽²⁾	34	115	193	235	425	535	763	1155	2370	⁽⁵⁾

[GHP] Dimensions PN 400 Forged body
Table D.6.7

DN		15	20	25	32	40	50	65	80	100	125	150	200	250	300
mm	ETE	114	148	180	232	232	250	300	350	400	450	500	600	700	800
	FTF	220	⁽²⁾	280	⁽²⁾	310	350	425	470	550	650	750	950	⁽⁵⁾	⁽⁵⁾
	D	145	-	180	-	220	235	290	305	370	415	475	585	-	-
	Dk	100	-	130	-	165	180	225	240	295	340	390	490	-	-
	nxd	4x22	-	4x26	-	4x30	8x30	8x33	8x33	8x39	12x39	12x42	16x48	-	-
	b	30	-	38	-	48	52	64	68	80	92	105	130	-	-
	Hmax	203	270	297	349	349	540	700	835	920	1170	1515	1720 ⁽⁴⁾	2355 ⁽⁴⁾	2650 ⁽⁴⁾
	Hmin	183	237	255	313	313	480	622	735	805	1030	1340	1500 ⁽⁴⁾	2080 ⁽⁴⁾	2300 ⁽⁴⁾
	Dt	120	150	150	250	250	315	400	500	500	500	630	630 ⁽³⁾	630 ⁽³⁾	630 ⁽³⁾
	kg	FTF	9,5	⁽²⁾	20	⁽²⁾	35	125	200	250	450	590	850	1260	⁽⁵⁾
ETE		4,1	8,2	11,5	18	18	95	165	190	350	420	580	845	1750	2320

⁽²⁾Flange dimensions are not defined according to EN 1092-1

⁽³⁾Gearbox operated

⁽⁴⁾Height without actuator

⁽⁵⁾On request

Range of application

Table D.6.8

Materials	PN	Pressure (bar) / temperature (°C) ratings according to EN 12516-1																						
		-10	20	50	100	150	200	250	300	350	375	400	425	450	470	475	480	500	510	525	550	575	600	
1.0460 1.0619	250	250,0	250,0	250,0	234,1	222,1	210,1	192,1	174,1	162,0	156,0	150,0												
	320	320,0	320,0	320,0	299,7	284,3	268,9	245,9	222,8	207,5	199,8	192,1												
	400	400,0	400,0	400,0	374,5	355,3	336,1	307,3	278,5	259,3	249,7	240,1												
1.5415 1.5419	250	250,0	250,0	250,0	250,0	244,6	228,1	213,1	198,1	186,1	183,1	180,1	173,5	166,8	164,4	163,8	163,2	113,4	98,7	70,7	40,0			
	320	320,0	320,0	320,0	320,0	313,1	292,0	272,8	253,6	238,2	234,3	230,5	222,1	213,6	210,5	209,8	209,0	145,1	126,4	90,5	51,2			
	400	400,0	400,0	400,0	400,0	391,3	364,9	340,9	316,9	297,7	292,9	288,1	277,5	267,0	263,1	262,2	261,2	181,4	157,9	113,1	64,0			
1.7335 1.7357	250	250,0	250,0	250,0	250,0	250,0	250,0	250,0	250,0	232,9	224,5	213,4	204,1	197,2	187,2	184,7	180,7	156,0	139,5	114,7	73,4			
	320	320,0	320,0	320,0	320,0	320,0	320,0	320,0	320,0	298,1	287,4	273,4	261,3	252,5	239,7	236,5	231,3	199,8	178,6	146,8	93,9			
	400	400,0	400,0	400,0	400,0	400,0	400,0	400,0	400,0	372,6	359,2	341,4	326,6	315,6	299,5	295,5	289,1	249,7	223,2	183,5	117,4			
1.7383 1.7379	250	250,0	250,0	250,0	250,0	250,0	250,0	250,0	250,0	234,7	226,3	213,4	204,1	197,2	187,2	184,7	180,7	164,5	158,9	134,7	88,0	86,0	37,3	
	320	320,0	320,0	320,0	320,0	320,0	320,0	320,0	320,0	300,4	289,7	273,2	261,3	252,5	39,7	236,5	231,3	210,7	203,4	172,5	112,7	110,1	47,8	
	400	400,0	400,0	400,0	400,0	400,0	400,0	400,0	400,0	375,5	362,1	341,4	326,6	315,6	299,5	295,5	289,1	263,3	254,3	215,5	140,9	137,6	59,8	
1.4903	250	250,0	250,0	250,0	250,0	250,0	250,0	250,0	250,0	234,7	226,3	213,4	204,1	197,2	187,2	184,7	180,7	164,5	158,9	150,4	145,6	139,7	125,0	
	320	320,0	320,0	320,0	320,0	320,0	320,0	320,0	320,0	300,4	289,7	273,2	261,3	252,5	239,7	236,5	231,3	210,7	203,4	192,6	186,4	178,8	160,1	
	400	400,0	400,0	400,0	400,0	400,0	400,0	400,0	400,0	375,5	362,1	341,4	326,6	315,6	299,5	295,5	289,1	263,3	254,3	240,7	232,9	223,5	200,1	
A217 C12A	250	250,0	250,0	250,0	250,0	250,0	250,0	250,0	241,2	223,1	215,1	209,5	202,0	190,4	182,2	176,0	164,9	146,9	142,6	136,1	129,9	124,7	101,6	
	320	320,0	320,0	320,0	320,0	320,0	320,0	320,0	308,8	285,6	275,4	268,2	258,6	243,8	233,2	225,4	211,0	188,0	182,5	174,2	166,3	159,6	130,0	
	400	400,0	400,0	400,0	400,0	400,0	400,0	400,0	386,0	357,0	344,2	335,1	323,2	304,7	291,5	281,7	263,8	235,0	228,1	217,8	207,9	199,5	162,5	

Range of application

Table D.6.9

Materials	Class	Pressure (bar) / temperature (°C) ratings according to ANSI B16.34																					
		-29 +38	50	100	150	200	250	300	325	350	375	400	425	450	475	500	538	550	575	600			
A 105 WCB	1500	255,3	250,6	233,0	225,4	219,0	209,7	199,1	193,6	187,8	181,8	173,6	143,8	115,0	87,2	58,8	29,5						
	2500	425,5	417,7	388,3	375,6	365,0	349,5	331,8	322,6	313,0	303,1	389,3	239,7	191,7	145,3	97,9	49,2						
WC1	1500	240,1	237,3	226,7	219,7	212,7	203,9	193,4	187,9	182,0	174,9	163,1	136,5	107,9	78,3	55,4	29,5						
	2500	400,1	395,6	377,8	366,1	354,4	339,8	322,4	313,1	303,3	291,4	271,9	227,5	179,9	130,6	92,3	49,2						
F1	1500	240,1	240,1	239,7	236,7	229,0	222,5	214,4	206,6	201,1	194,1	183,1	175,1	169,0	158,2	120,3	56,7						
	2500	400,1	400,1	399,5	394,5	381,7	370,9	357,1	344,3	335,3	323,2	304,9	291,6	281,8	263,9	200,5	94,6						
WC6	1500	258,6	258,6	257,4	248,7	239,8	231,8	214,4	206,6	201,1	194,1	183,1	175,1	169,0	158,2	128,6	74,5	63,5	44,0	30,5			
	2500	430,9	430,9	429,0	414,5	399,6	386,2	357,1	344,3	335,3	323,2	304,9	291,6	281,8	263,9	214,4	124,1	105,9	73,4	50,9			
F12 Cl.2	1500	258,6	257,5	252,2	240,9	231,3	224,1	214,4	206,6	201,1	194,1	183,1	175,1	169,0	139,3	106,9	68,6	60,2	44,0	30,3			
	2500	430,9	429,2	420,4	401,5	385,6	373,5	357,1	344,3	335,3	323,2	304,9	291,6	281,8	232,1	178,2	114,3	100,4	73,4	50,4			
F22 Cl.3 WC9	1500	258,6	258,6	257,6	250,8	243,4	231,8	214,4	206,6	201,1	194,1	183,1	175,1	169,0	158,2	140,9	92,2	78,2	52,6	34,4			
	2500	430,9	430,9	429,4	418,2	405,4	386,2	375,1	344,3	335,3	323,2	304,9	291,6	281,8	263,9	235,0	153,7	130,3	87,7	57,4			
F91 C12A	1500	258,6	258,6	257,6	250,8	243,4	231,8	214,4	206,6	201,1	194,1	183,1	175,1	169,0	158,2	140,9	125,5	124,9	119,7	97,5			
	2500	430,9	430,9	429,4	418,2	405,4	386,2	357,1	344,3	335,3	323,2	304,9	291,6	281,8	263,9	235,0	208,9	208,0	199,5	162,5			

Optional execution

